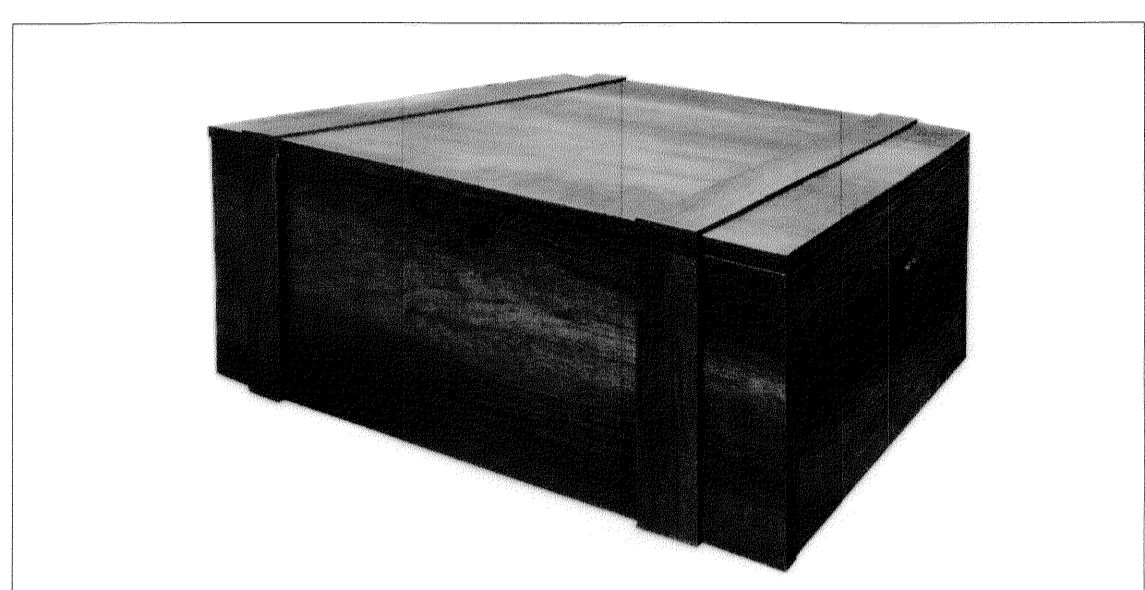


* ระบุต่างๆ ที่แสดงในแบบใช้เพื่อประกอบการจัดทำแบบเท่านั้น ใ้ผู้รับจ้างสำรวจหน้างานครั้งก่อนดำเนินการ/เสนอราคา*



TB-1

TB-2

TB-3

ชนิด	โต๊ะขาเหล็กทอปไม้
รุ่น	Fina 19114602
ขนาด	200x100x76 cm.
วัสดุ	SOLID WOOD โครงสร้างไม้จริง
สี	NATURAL
สินค้าของ	PIONEER FURNITURE , S.B.FURNITURE , KONCEPT หรือเทียบเท่า

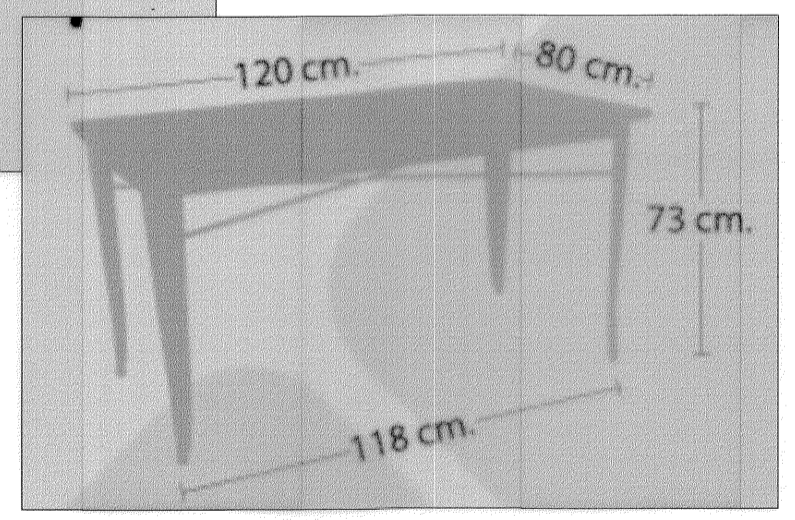
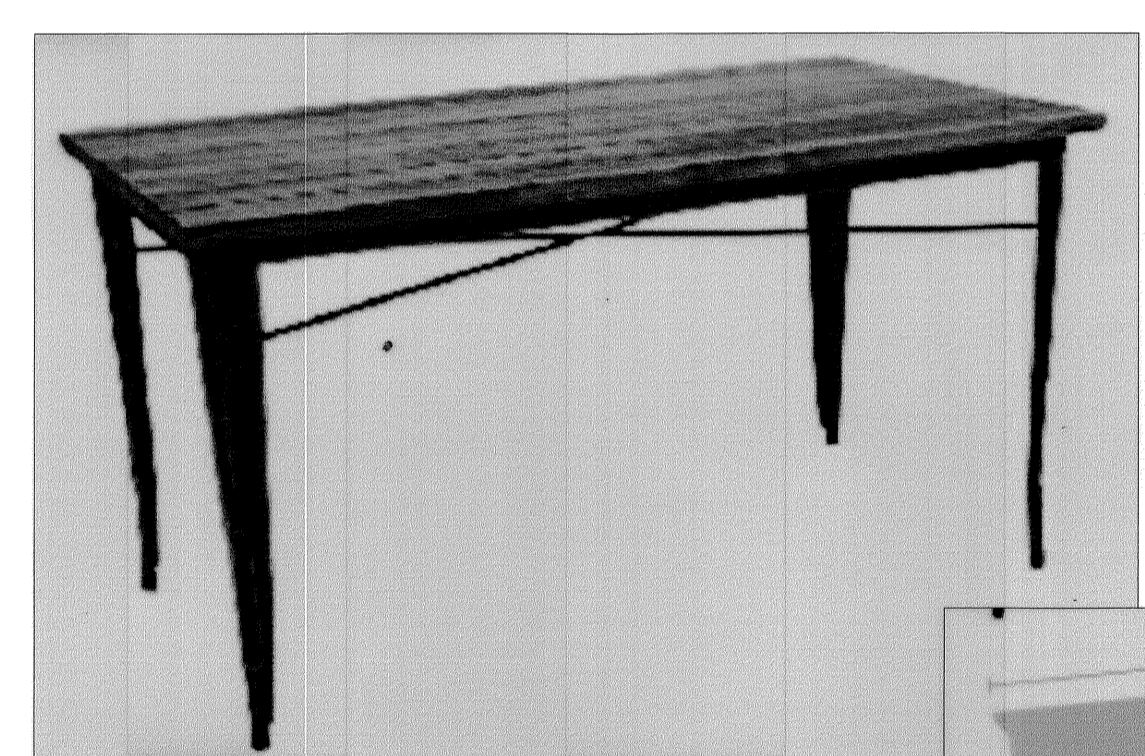
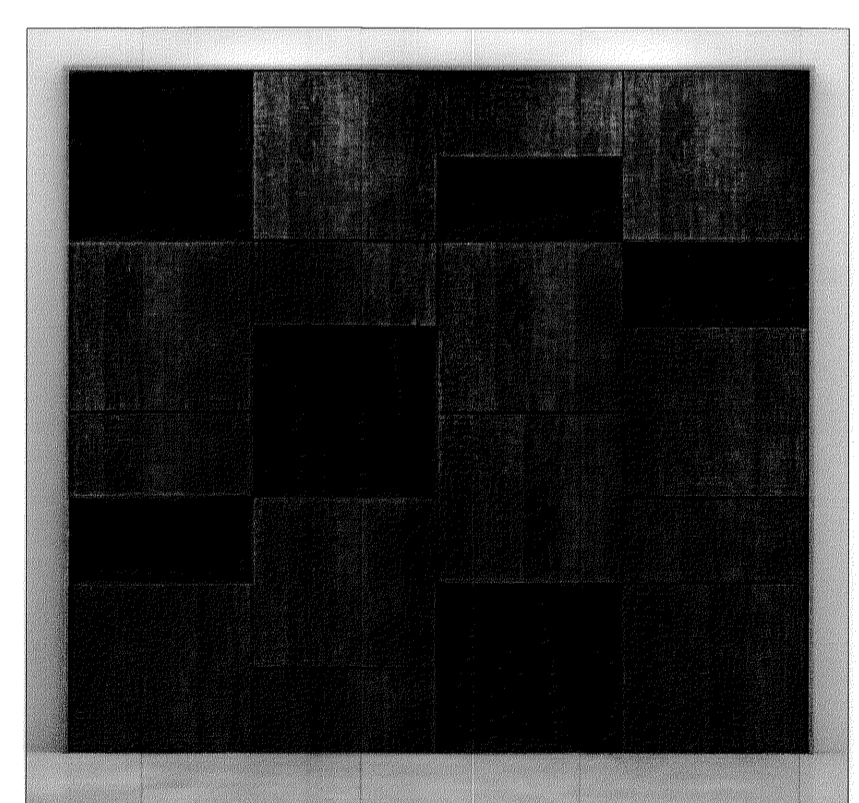
ชนิด	โต๊ะกลางไม้ล้วน
รุ่น	Woodwild 19112365
ขนาด	100x60x42 cm.
วัสดุ	-
สี	Hazel Timber
สินค้าของ	CLICHE HOME , PIONEER FURNITURE , S.B.FURNITURE , KONCEPT หรือเทียบเท่า

ชนิด	โต๊ะทำงาน
รุ่น	19101668
ขนาด	150x58x75 cm.
วัสดุ	ลายไม้ธรรมชาติสีใหม่ "ออยท์มับราวาน" ตัดกับสีเทาดำ
สี	AUTUMN BROWN
สินค้าของ	PIONEER FURNITURE , S.B.FURNITURE , KONCEPT หรือเทียบเท่า



มหาวิทยาลัยเทคโนโลยีราชมงคล
กรุงเทพ

โครงการ
รับบงกชผู้ดำเนินการยืมลูกข่ายค่ารถและพดมิอี่



TB-4

TB-5

TB-6

ชนิด	ชุดผนังตกแต่ง
รุ่น	59011007
ขนาด	-
วัสดุ	ผนังตกแต่งหน้าบานไม้ CLEAF และ Crystal High-Gloss
สี	BLACK MUSTANG
สินค้าของ	ZELECTION , PIONEER FURNITURE , S.B.FURNITURE , KONCEPT หรือเทียบเท่า

ชนิด	โต๊ะไม้ล้วน
รุ่น	19089132
ขนาด	60x60x48 cm.
วัสดุ	-
สี	CREAM
สินค้าของ	VINTAGE PASSION , PIONEER FURNITURE , S.B.FURNITURE , KONCEPT หรือเทียบเท่า

ชนิด	-
รุ่น	PN94090
ขนาด	80x120x73 Cm.
วัสดุ	Top teak wood Leg steel
สี	-
สินค้าของ	PIONEER FURNITURE , S.B.FURNITURE , KONCEPT หรือเทียบเท่า

อธิการบดี
ดร. สวีต พงษ์ชัยยศ

รองอธิการบดี
ดร. สุกิจ นิตินัย

สถาปนิกผู้ออกแบบ
-

วิศวกรโครงสร้าง
นายสวัสดิ์ ศรีเมืองชน สย.6544
นายชินภรณ์ สุพรรณ สย.7743

วิศวกรเครื่องกล
-

วิศวกรไฟฟ้า
นายกมล ทนโยภา ภ.พท.31982

วิศวกรสุขาภิบาล
-

ผู้เขียนแบบ
-

REV.	DESCRIPTION	DATE
------	-------------	------

แสดงแบบ	
แบบ ขยาย โต๊ะ (1) (หลังปรับปรุง)	
มาตราส่วน	วันที่
-	-
แผ่นที่	รวม
FU2-03	67

* รายละเอียด ที่แสดงในแบบใช้เพื่อประกอบการจัดทำแบบเท่านั้น ให้ผู้รับจ้างสำรวจหน้างานจริงก่อนดำเนินการ/เสนอราคา*



TB-7

TB-8

ชนิด	-	ชนิด	โต๊ะหมู่ประชาชนเหล็ก	ชนิด	-
รุ่น	Berska 19090108	รุ่น	ทิวซี 19089148	รุ่น	-
ขนาด	240x100x75 cm.	ขนาด	90x90x76 cm.	ขนาด	-
วัสดุ	-	วัสดุ	-	วัสดุ	-
สี	BLACK	สี	CROMIUM		
สินค้าของ	CLICHE , PIONEER FURNITURE , S.B.FURNITURE , KONCEPT หรือเทียบเท่า	สินค้าของ	PIONEER FURNITURE , S.B.FURNITURE , KONCEPT หรือเทียบเท่า	สินค้าของ	



มหาวิทยาลัยเทคโนโลยีราชมงคล
กรุงเทพ

โครงการ

ปรับปรุงอาคารเรียนผู้ทำวิชาช่างเครื่องกล

อธิการบดี

ดร. ศาธิต พุทธิชัยมงคล

รองอธิการบดี

ดร. สุกิจ นิตินัย

สถาปนิกผู้ออกแบบ

วิศวกรโครงสร้าง

นายสวัสดิ์ ศรีเมืองนน สย.6544

นายเชิษฐ์ สุวพรม สย.7743

วิศวกรเครื่องกล

วิศวกรไฟฟ้า

นายณท พงษ์ยา ก.พ.31982

วิศวกรสุขาภิบาล

ผู้เขียนแบบ

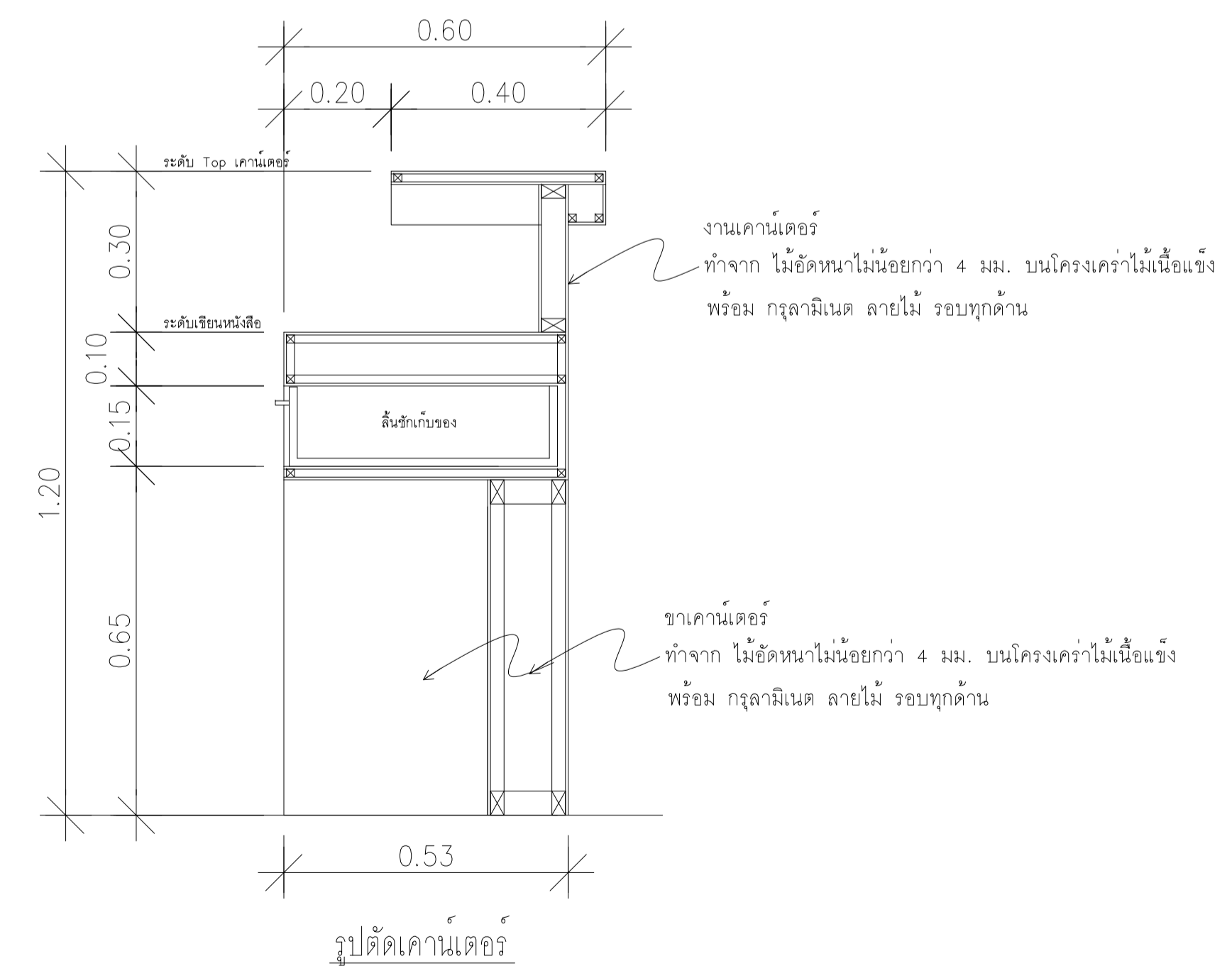
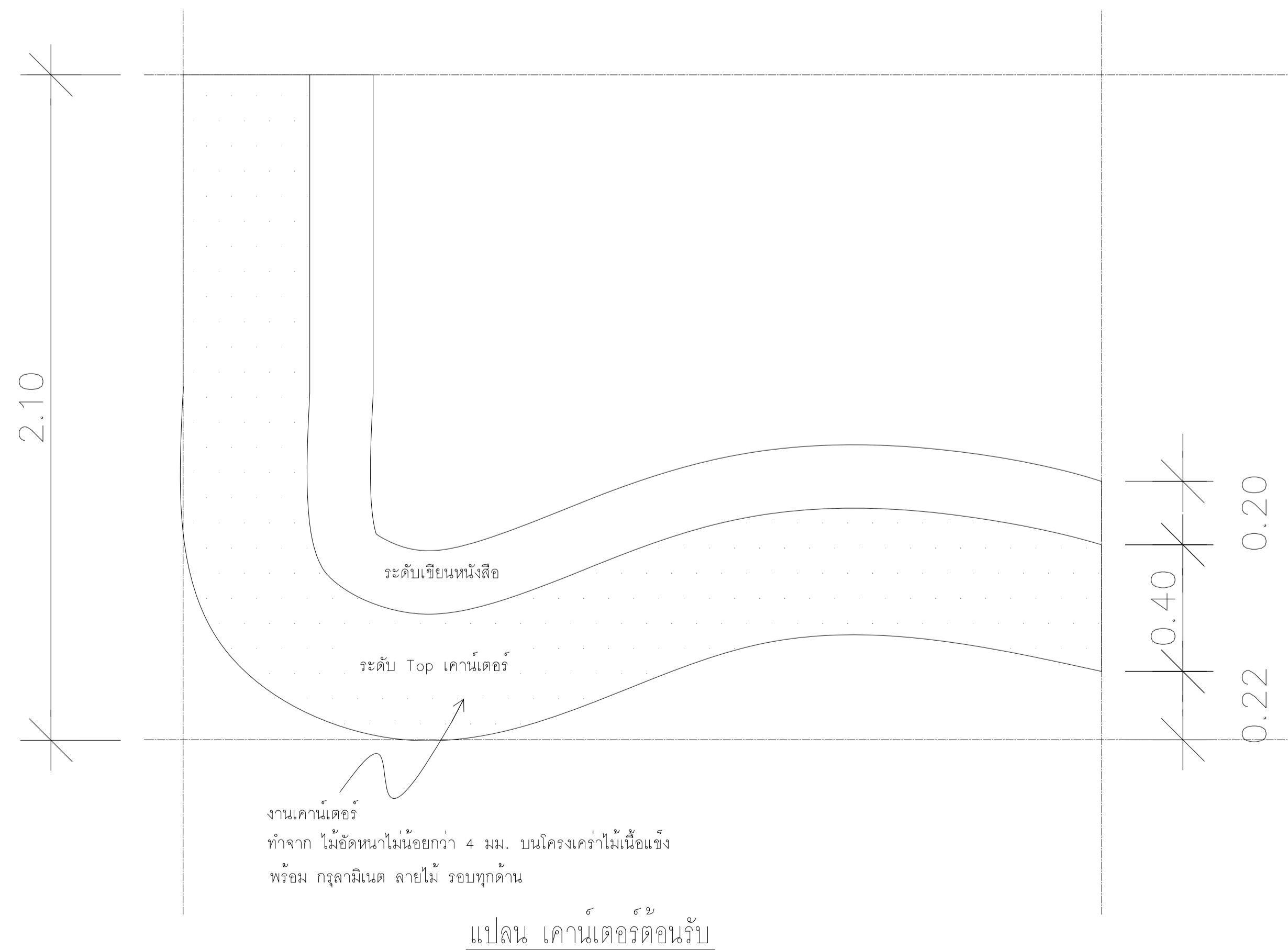
REV.	DESCRIPTION	DATE

แสดงแบบ

แบบ ชยาย โต๊ะ (2)
(หลังปรับปรุง)

มาตราส่วน	วันที่
-	-

แผ่นที่	รวม
FU2-04	67



แบบ มาตรฐาน รอยเชื่อม (1)

BUTT WELDING

TYPE T1

t	9	12	14	16	19	22
S+?S	3~10	3~10	4~11	4~11	5~12	6~13

t	25	28	32	36	40	
S+?S	7~14	7~14	8~15	9~16	10~17	

TYPE T2 (DIAPHRAGM)

30(tc>28)
25(tc<=28)

FB-9x25
FILLED UP BY WELDING

t	19	22	25	28	32	36	40
D1	14	16	18	20	22	24	26
D2	5	6	7	8	10	12	14
S+?S	5~12	6~13	7~14	7~14	8~15	9~16	10~17

TYPE T3

BACK CHIPPING

t	19	22	25	28	32	36	40
D1	14	16	18	20	22	24	26
D2	5	6	7	8	10	12	14
S+?S	5~12	6~13	7~14	7~14	8~15	9~16	10~17

TYPE T4

16 < t ≤ 40

t	19	22	25	28	32	36	40
D	9	10	10	11	12	13	14
S	7	7	7	7	8	9	10

TYPE T5

θ1 ≥ 35°; θ2 < 55°
θ1 NATURAL ANGLE:
45° ≤ θ < 55°

t	9	12	14	16	19	22
S+?S	3~10	3~10	4~11	4~11	5~12	6~13

t	25	28	32	36	40	
S+?S	7~14	7~14	8~15	9~16	10~17	

TYPE B1

FB-9x25

TYPE B2

t < 19

BACK CHIPPING

TYPE B3

BACK CHIPPING

t	19	22	25	28	32	36	40
D1	14	16	18	20	22	24	26
D2	5	6	7	8	10	12	14

TYPE B4

SMAW FCAW
Max 10mm
θ
t/4
θR
Backer
Seallop: 35R
Backing strip
25x9mm.THK

t	R	θ°
6~19	7	45°
t ≥ 20	7	35°

FINISH FOR END OF WELDED PLATES AND BACKING STRIP

1. BUTT WELDS
IN PRINCIPLE, END-TAB SHALL BE APPLICABLE. END-TAB SHALL BE EQUIVALENT MATERIALS WITH THE WELDED PLATE. STANDARD MATERIALS SHALL BE USED FOR THE BACKING STRIP.

METHOD	END-TAB			BACKING STRIP	
	l	B	t1	B1	t2
MANUAL	30-50				9-12
SEMI-AUTO	40-60	30-50	t1	25	9-12
AUTOMATIC	50-100				12

FILLET WELDING

TYPE F1

6 < t ≤ 16

t	6	~9	~12	~16
S	6	8	10	13

TYPE F2

TYPE F3

t1	6	7	9	10	12	15
S1	8	10	14	14	17	17
S2	4	5	7	7	10	10

TYPE F4

IN CASE OF MORE MORE THAN 10mm.

FB-25x9

TYPE F5

WELDING OF BAR JOINTS (WHEN WELDING POSSIBLE FROM ONE SIDE)

a ≥ 0.3d

BOTH SIDE FOR 5d
ONE SIDE FOR 10d

TYPE F6

WELDING OF BARS TO PLATER
WELD LENGTH ≥ 5d

a ≥ t AND a ≥ 0.3d
WELDING OF BAR JOINTS (WHEN WELDING POSSIBLE FROM BOTH SIDE)

BOTH SIDE FOR 5d
ONE SIDE FOR 10d

BUTT WELDING

TYPE C1

G=0.5t
R: 3~6t

TYPE C2

G ≥ t
R: 3~6t

FB-25x6

TYPE C3

55° ≤
G=0~4
R: ≥ 6t

Back gouge

TYPE C4

30° ≤
G ≥ 7
R: ≥ 6t

FB-25x9

TYPE C5

30° ≤
G ≥ 7
R: ≥ 12t

FB-25x9

TYPE C6

40° ≤
G=0~4
R: ≥ 16t

Back gouge

R=0~4
D1=2/3(T-R)
D2=1/3(T-R)

มหาวิทยาลัยเทคโนโลยีราชมงคล
กรุงเทพ

โครงการ
พัฒนาระบบการเชื่อมด้วยเทคนิคใหม่

อธิการบดี
ดร. สุจิต พงษ์ชัยยศ

รองอธิการบดี
ดร. สุจิต พงษ์ชัยยศ

สถาปนิกผู้ออกแบบ
-

วิศวกรโครงสร้าง
นายสวัสดิ์ ศรีเมืองชน สล.6544
นายชินภรณ์ สุวพยอม สล.7743

วิศวกรเครื่องกล
-

วิศวกรไฟฟ้า
นายสมชาย ทวีชัย ภ.พ.31982

วิศวกรสุขาภิบาล
-

ผู้เขียนแบบ
-

REV.	DESCRIPTION	DATE
	แสดงแบบ	
	แบบ มาตรฐาน รอยเชื่อม (1)	

มาตรฐานส่วน	วันที่
-	-
แผ่นที่	รวม
S1-01	67

* หมายเหตุ: ที่แสดงในแบบนี้เป็นเพียงประกอบการจัดทำแบบเท่านั้น ไม่ควรใช้สำหรับงานจริงก่อนดำเนินการ/เสนอราคา

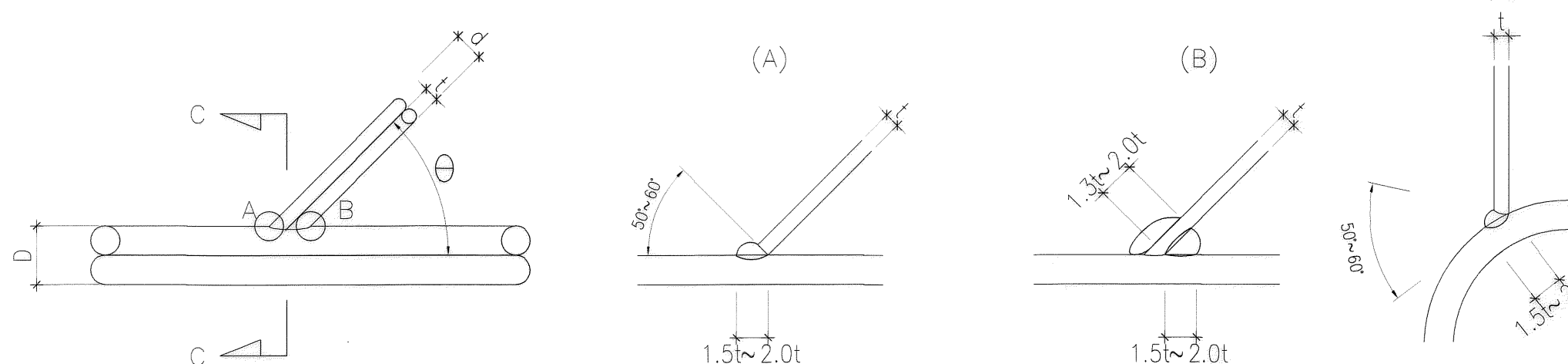
แบบ มาตรฐาน รอยเชื่อม (2)

PIPE TO PIPE WELDS

TYPE T1	TYPE T2	TYPE T3

NOTE
 a : throat depth
 S : Welding size (S1,S2)
 R : root gap
 T : Thickness of Main Pipe
 t : Thickness of Sub Pipe
 θ : Angle of Joint

PIPE TO PIPE WELDS



NOTE: WELL THICKNESS OF PIPE $2 \leq t \leq 12$
 ANGLE OF JOINT $30^\circ \leq \theta \leq 90^\circ$
 PIPE SIZE RATIO $d \leq D$

- THIS STANDARD OF WELDING IS APPLICABLE IN CASE MANUAL OR SEMI-AUTOMATIC CARBON DIOXIDE GAS SEALED ARC WELDING.
- REINFORCEMENT OF WELDING.
 BUTT WELDING $0.5 \leq f < 3\text{mm}$
 FILLET WELDING $f \leq 0.1S + 1\text{mm}$.

TYPE	ANGLE OF JOINT	WELDING OF SIZE (S1&S2)
TYPE T1	$120^\circ \geq \theta \geq 90^\circ$	$2T \geq S1$ $2t \geq S1$ $a \geq 1.2t$ $3 \geq R \geq 0$
TYPE T2	$120^\circ \geq \theta \geq 90^\circ$	$2T \geq S1$ $2t \geq S1$ $a \geq 1.2t$ $3 \geq R \geq 0$
TYPE T3	$90^\circ > \theta \geq 30^\circ$	$2T \geq S1$ $2t \geq S2$ $a \geq 1.4t$ $3 \geq R \geq 0$
TYPE T4	$150^\circ \geq \theta \geq 120^\circ$	$2T \geq S1$ $2t \geq S2$ $a \geq t$
TYPE T5	$120^\circ \geq \theta > 90^\circ$	$2T \geq S1$ $2t \geq S2$
TYPE T6	$120^\circ \geq \theta > 90^\circ$	$a \geq 1.2t$
TYPE T7	$90^\circ \geq \theta \geq 30^\circ$	$2T \geq S1$ $2t \geq S2$ $a \geq 1.4t$
TYPE T8	$120^\circ \geq \theta > 60^\circ$	$2T \geq S1$ $2t \geq S2$ $a \geq 1.2t$ $3 \geq R \geq 0$
TYPE T9	$\theta = 0$	$1.5T \geq S1$ $a = T$ $3 \geq R \geq 0$
TYPE T10	$\theta > 120^\circ$	$2T \geq S1$ $2t \geq S2$
TYPE T11		$a \geq t$ $3 \geq R \geq 0$

มหาวิทยาลัยเทคโนโลยีราชมงคล
กรุงเทพ

โครงการ
ปรับปรุงอาคารเรียนสุโขทัย ตำบลเมืองใหม่

อธิการบดี
ดร. สวัสดิ์ พุทธิชัยวงศ์

รองอธิการบดี
ดร. สุกิจ นิตินัย

สถาปนิกผู้ออกแบบ
-

วิศวกรโครงสร้าง
นายสุวิทย์ ศรีเมืองชน สย.6544
นายวิมลสาร สุวิมล สย.7743

วิศวกรเครื่องกล
-

วิศวกรไฟฟ้า
นายมงคล ทาโอบภา ภ.พ.31982

วิศวกรสุขาภิบาล
-

ผู้เขียนแบบ
-

REV.	DESCRIPTION	DATE
แสดงแบบ	แบบ มาตรฐาน รอยเชื่อม (2)	-
มาตรฐาน	วันที่	-
แก้ไข	รวม	67

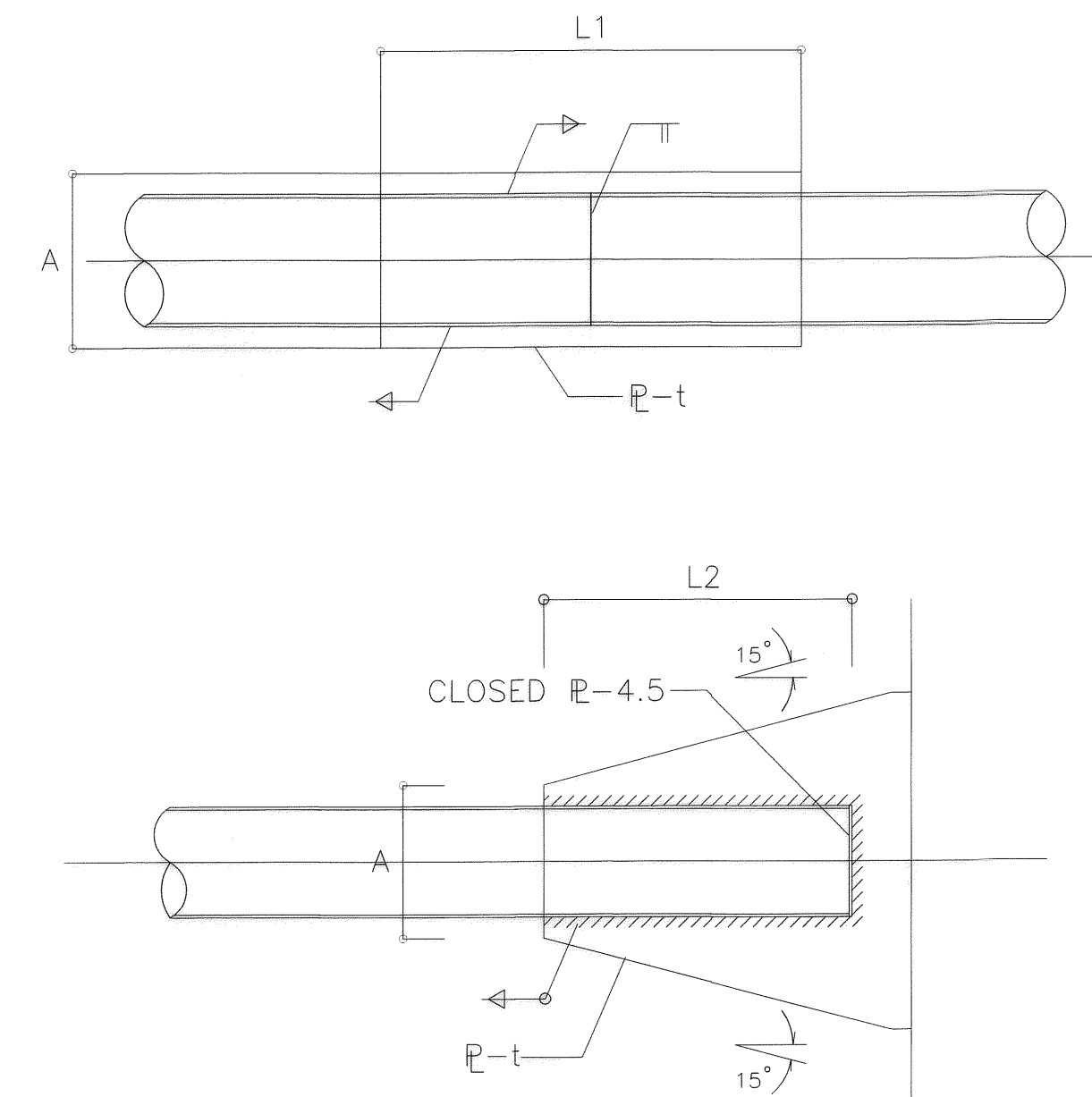
S1-02

* ระบุต่างๆ ที่แสดงในแบบใช้เพื่อประกอบการตัดทำแบบเท่านั้น ไม่ใช้บังคับสำหรับทำงานจริงก่อนดำเนินการ/เสนอราคา

แบบ มาตรฐาน รอยเชื่อม (3)

PIPE JOINT LIST

OUTSIDE DIAMETER (mm)	THICKNESS (mm)	WELDING OF FILLET SIZE (mm)	GASSET PLATE SIZE (mm)		WELDING LENGTH (mm)		OUTSIDE DIAMETER (mm)	THICKNESS (mm)	WELDING OF FILLET SIZE (mm)	GASSET PLATE SIZE (mm)		WELDING LENGTH (mm)	
			A	$R-t$	L1	L2				A	$R-t$	L1	L2
21.7	2.0	3	70	4.5	60	30	101.6	2.8~3.2	5	150	9	300	150
	2.3~2.6	4	70	4.5	60	30		3.6~4.5	6	150	9	300	150
	2.8~3.2	5	70	4.5	60	30		5.0~5.6	6	150	12	350	175
27.2	2.0	3	70	4.5	70	35	114.3	2.8~3.2	5	160	9	300	150
	2.3~2.6	4	70	4.5	70	35		3.6~4.5	6	160	12	400	200
	2.8~3.2	5	70	4.5	70	35		5.0~5.6	6	160	12	400	200
34.0	2.3~2.6	4	80	4.5	80	40	139.8	6.0	6	160	16	450	225
	2.8~3.2	5	80	4.5	80	40		3.6~4.5	6	190	12	400	200
	3.6~4.5	6	80	6	80	45		5.0~5.6	6	190	12	550	275
42.7	2.3~2.6	5	90	4.5	100	50	165.2	7.0	7	190	16	550	275
	2.8~3.2	5	90	4.5	100	50		3.6~4.5	6	210	12	550	275
	3.6~4.5	6	90	6	100	60		5.0~5.6	6	210	16	650	325
48.6	2.3~2.6	4	90	4.5	120	60	190.7	6.0	6	210	16	650	325
	2.8~3.2	5	90	6	120	60		7.0	7	210	19	650	325
	3.6~4.5	6	90	9	120	70		4.5	6	240	12	650	325
60.5	2.3~2.6	4	110	4.5	150	75	216.3	5.0	6	240	16	650	325
	2.8~3.2	5	110	6	150	75		6.0	6	240	16	750	375
	3.6~4.5	6	110	9	150	85		4.5	6	260	12	750	375
76.3	2.8~3.2	5	120	9	200	100	216.3	5.0	6	260	16	850	425
	3.6~4.5	6	120	9	250	125		6.0	7	260	19	850	425
	5.0~5.6	6	120	12	300	150		7.0	8	260	22	850	425
89.1	2.8~3.2	5	130	9	250	125							
	3.6~4.5	6	130	9	250	125							
	5.0~5.6	7	130	12	300	150							



<p>มหาวิทยาลัยเทคโนโลยีราชมงคล กรุงเทพ</p>		
โครงการ		
บริษัทผู้จัดทำ	บริษัทผู้จัดทำ	
อธิการบดี	ดร. สวัสดิ์ พงษ์ชัยวงศ์	
รองอธิการบดี	ดร. สุวิทย์ นิลน้อย	
สถาปนิกผู้ออกแบบ	-	
วิศวกรโครงสร้าง	นายสวัสดิ์ ศรีเมืองธน สย.6544 นายสมมาตร สุวพพ สย.7743	
วิศวกรเครื่องกล	-	
วิศวกรไฟฟ้า	นายสมนต์ ทาโนภา ภ.พ.31982	
วิศวกรสุขาภิบาล	-	
ผู้เขียนแบบ	-	
REV.	DESCRIPTION	DATE
	แสดงแบบ	
	แบบ มาตรฐาน รอยเชื่อม (3)	
	มาตราส่วน	วันที่
	-	-
	แผ่นที่	รวม
	S1-03	67

* หมายเหตุ: ที่แสดงในแบบใช้เพื่อประกอบการจัดทำแบบเท่านั้น ไม่ใช้รับจ้างสำรวจงานเครื่องก่อนดำเนินการ/เสนอราคา